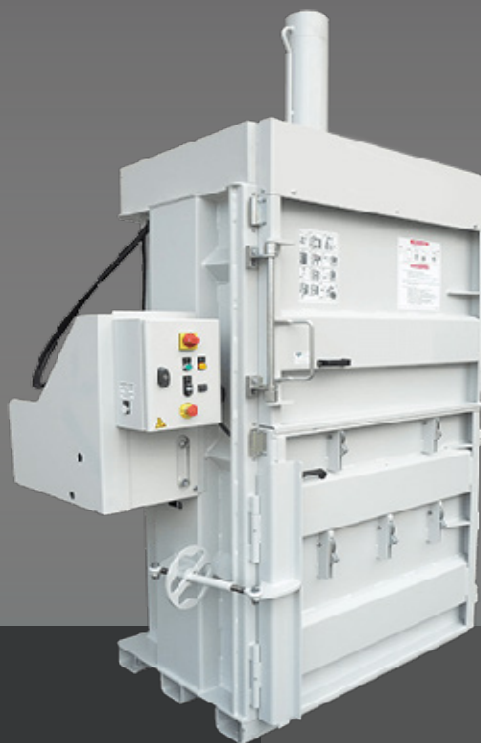


INNO 5

VERTICALE

PRESSE A HAUTE DENSITE POUR DES VOLUMES ENORMES

La INNO 5 est une grande presse verticale, idéale pour les entreprises manipulant de vastes volumes de matériaux. Les dimensions de balles denses et optimisées se traduisent par une efficacité de stockage, de manutention et de transport. La INNO 5 est dotée de commandes à écran tactile, facilitant son utilisation.



Optimisation maximale



500 KG
POIDS DES BALLES (MAXI)
CARTON

L'expertise par l'expérience

PRESSOR est un fabricant leader sur le marché d'équipement de presses à balles et de compacteurs de haute qualité pour la collecte, le compactage et le conditionnement des déchets industriels, commerciaux et ménagers. Nous sommes là pour répondre à vos besoins !



Les avantages pour vous

- + Gagner du temps et augmenter votre productivité
- + Gagner de l'espace au sol
- + Optimiser la logistique ! Réduire les coûts de transport
- + Un environnement de travail sûr et confortable
- + Gestion des déchets plus rentable et augmentation de la vente de matières premières

INNO 5

Presse de haute densité pour des volumes énormes

OPTIMISÉE POUR:

PAPIER
+ Carton

PLASTIQUE
+ Film plastique

PRESSE POLYVALENTE

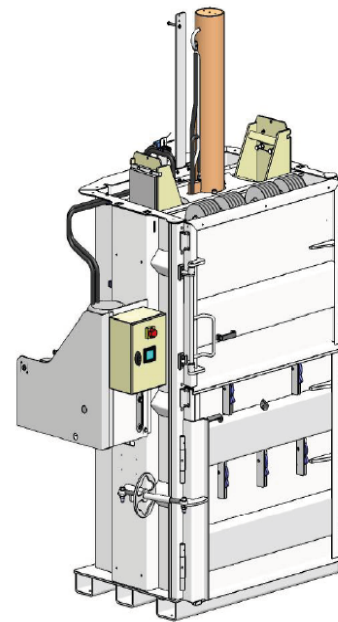
Notre presse verticale a une construction solide, une longue durée de vie et de nombreux domaines d'application.

MISE EN BALLE SEMI-AUTOMATIQUE

Le liage manuel des balles au moyen de liens plastifiés ou métalliques est une procédure simple. Lorsque vous ouvrez la porte, vous appuyez sur les boutons situés sur le côté de la machine, la presse éjecte automatiquement la balle.

OPTIMISER LA LOGISTIQUE

La INNO 5 produit de grandes balles compactes et uniformes. Chaque balle convient parfaitement à une palette standard de 1300x1200x850 mm, ce qui la rend idéale pour le stockage et la logistique.



DIMENSIONS & SPECIFICITÉS

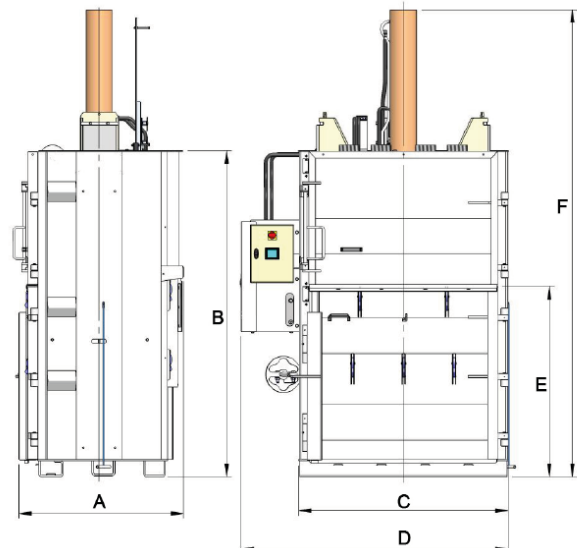
DIMENSIONS

A	B*	C	D
1165 mm	2250 mm	1450 mm	1850 mm

*Hauteur de transport

DIMENSIONS

E	F
1315 mm	3230 mm



CARACTÉRISTIQUES TECHNIQUES

OUVERTURE DE CHARGEMENT	TEMPS DE CYCLE	FORCE DE COMPRESSION	SECTION DES BALLE	POIDS DES BALLE	SURFACE DU PISTON	PUISANCE MOTEUR	POIDS TOTAL A VIDE
larg.: 1200 mm Haut.: 570 mm	42 sec	52 tonnes	1200 x 850 x 1300 mm	Carton: jusqu'à 500 kg	1200 x 850 mm SURFACE PRESSURE 5.1 kg/cm ²	7.5 kW/ 10 HP Tri Phasé	1850 kg

Nous nous réservons le droit de modifier les spécificités sans préavis. Le poids des balles dépend du type de matériau.