

# INNO 4

VERTICALE

## PRESSE À HAUTE DENSITÉ POUR GRANDS VOLUMES

La INNO 4 est une presse à haute densité pour le compactage de gros volumes de matériaux. Elle produit de grandes balles denses et uniformes. Elle est équipée d'une porte coulissante qui s'ouvre automatiquement après chaque cycle de compaction. La INNO 4 est dotée de commandes à écran tactile, facilitant l'utilisation et permettant de gérer efficacement de grands volumes de matières recyclables.



## Porte coulissante



**400** kg  
POIDS DES BALLE (MAXI)  
CARTON

## L'expertise par l'expérience

**PRESSOR** est un fabricant leader sur le marché d'équipement de presses à balles et de compacteurs de haute qualité pour la collecte, le compactage et le conditionnement des déchets industriels, commerciaux et ménagers. Nous sommes là pour répondre à vos besoins !



## Les avantages pour vous

- + Gagner du temps et augmenter votre productivité
- + Gagner de l'espace au sol
- + Optimiser la logistique ! Réduire les coûts de transport
- + Un environnement de travail sûr et confortable
- + Gestion des déchets plus rentable et augmentation de la vente de matières premières

# INNO 4

## Presse à haute densité

### OPTIMISÉE POUR:

**PAPIER**  
+ Carton

**PLASTIQUE**  
+ Film plastique

### PRESSE POLYVALENTE

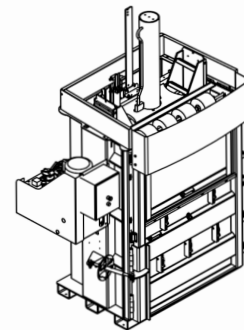
Notre presse verticale a une construction solide, une longue durée de vie et de nombreux domaines d'application.

### MISE EN BALLE SEMI-AUTOMATIQUE

Le liage manuel des balles au moyen de liens plastifiés ou métalliques est une procédure simple. Lorsque vous ouvrez la porte, vous appuyez sur les boutons situés sur le côté de la machine, la presse éjecte automatiquement la balle.

### OPTIMISER LA LOGISTIQUE

La INNO 4 produit de grandes balles, compactes et uniformes. Chaque balle convient parfaitement à une palette standard de 1200x1200x850 mm, ce qui la rend idéale pour le stockage, la logistique interne et externe.

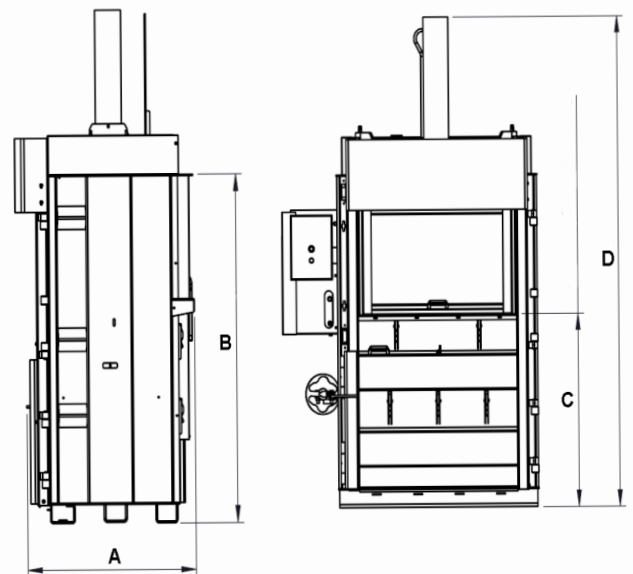


## DIMENSIONS & SPECIFICITÉS

### DIMENSIONS

A	B*	C	D
1165 mm	2065 mm	1195 mm	3050 mm

\*Hauteur de transport



### CARACTÉRISTIQUES TECHNIQUES

OUVERTURE DE CHARGEMENT	TEMPS DE CYCLE	FORCE DE COMPRESSION	SECTION DES BALLES	POIDS DES BALLES	SURFACE DU PISTON	PUISSANCE MOTEUR	POIDS TOTAL A VIDE
larg.: 1090 mm Haut.: 540 mm	40 sec	52 tonnes	1200 x 850 x 1200 mm	Carton : jusqu'à 400 kg	1200 x 850 mm <b>SURFACE PRESSURE</b> 5.1 kg/cm <sup>2</sup>	7.5 kW Tri Phasé	1600 kg

Nous nous réservons le droit de modifier les spécificités sans préavis. Le poids des balles dépend du type de matériau.