

# ORWAK

## FLEX 4240

FLEX

**COMPACTEZ LES DÉCHETS ORDINAIRES DANS DES POUBELLES DE 240 L AVEC NOTRE NOUVEAU COMPACTEUR FLEX 4240 !**

Ce compacteur est un équipement robuste et fiable, mais qui bénéficie aussi d'une conception compacte et légère. Grâce à son faible encombrement, il occupe peu de place au sol. Le 4240 offre une utilisation facile, pratique et sûre. La version multi-chambres offre un chargement par le haut alors que la version à chambre unique fonctionne selon le principe « Pousser ! Compacter ! Enlever ! »



Sûr



## Avantages de Orwak

### UNE UTILISATION PLUS PRODUCTIVE DU TEMPS

Moins de temps employé au traitement des déchets, plus de temps consacré à vos activités principales.

### PLUS D'ESPACE

Notre presse à balles réduit rapidement l'espace occupé par les déchets et permet de dégager les allées et les accès.

### DIMINUÉE DES COÛTS, PLUS DE VALEUR

Plus de compactage = un volume de déchets à transporter réduit pour le recyclage ou la mise au rebut. Une réduction du transport se traduit par une baisse des coûts de transport et des émissions de CO<sub>2</sub>. Tri à la source génère une meilleure qualité de déchets pour le recyclage.



## Pourquoi Orwak Flex ?

- + Compactage polyvalent pour des besoins variés
- + Compactage dans des conditions d'hygiène et de sécurité idéales pour l'élimination des déchets dangereux
- + Des solutions spécifiques pour des besoins spécifiques

# ORWAK FLEX 4240

Une solution de compactage intelligente des déchets en poubelle

## L'ORWAK FLEX 4240 A ÉTÉ OPTIMISÉ POUR :

### DÉCHETS SEMI-SECS

+ Déchets en vrac en sacse

Particulièrement adapté aux déchets secs ou semi-secs envoyés dans les décharges ou destinés à l'incinération.

L'ORWAK FLEX 4240 est un compacteur de déchets pour des poubelles standard à deux roues de 240 L.

### IDÉAL POUR LES DÉCHETS ORDINAIRES

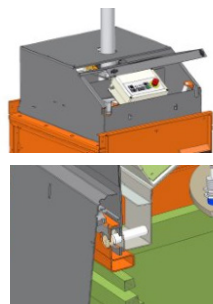
Le 4240 répond aux besoins des secteurs de l'hôtellerie et de la restauration, où les déchets ordinaires sont jetés dans des poubelles. Le compacteur pour poubelle offre une réduction impressionnante des déchets, ce qui contribue à une réduction précieuse de l'encombrement et à une meilleure gestion des déchets.

### SÉCURITÉ ET FACILITÉ D'UTILISATION

Le modèle 4240 offre une utilisation conviviale ! La version multi-chambres est en fait un système pratique à chargement par le haut, tandis que la version à chambre unique nécessite seulement l'insertion de la poubelle. La sécurité et la qualité sont nos priorités et le compacteur fournit une sécurité individuelle optimale pour l'opérateur et les personnes à proximité. Un indicateur de position de poubelle garantit que le compacteur ne démarrera que si la poubelle est bien positionnée.



Conçu pour les poubelles standard de 240 litres.



Une protection complète et aucun accès aux pièces en mouvement : des contacteurs de sécurité sur la trappe et la porte / le tablier avant.

### UNE CONCEPTION INTELLIGENTE - UN SYSTÈME ÉVOLUTIF

Le compacteur 4240, à la fois stable et robuste, occupe peu de place grâce à sa conception compacte. Une bonne finition et un accès aisé facilitent et accélèrent le nettoyage.

Le compacteur est évolutif grâce à l'ajout possible des chambres supplémentaires. La porte avant de l'unité à chambre unique est alors remplacée par un tablier pour faciliter un mouvement aisé de la tête de compactage d'une chambre à l'autre.



L'unité à chambre unique avec une porte pivotante.



L'unité multi-chambres possède un tablier et deux poignées.

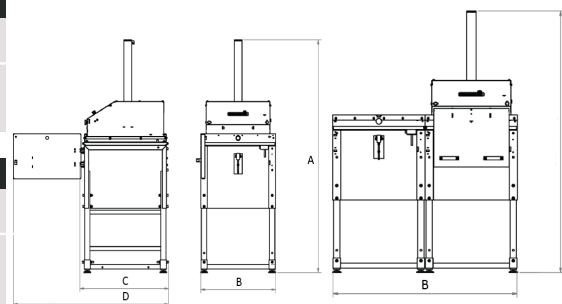
## DIMENSIONS & SPÉCIFICATIONS

### DIMENSIONS ORWAK FLEX 4240

A	B	C	D	HAUTEUR DE TRANSPORT
Unique : 2275 mm	Unique : 750 mm	Unique : 920 mm	Unique : 1515 mm	Unique : 2100 mm
Double : 2275 mm	Double : 1475 mm	Double : 990 mm		Double : 2100 mm

### POIDS DE LA MACHINE

POIDS TOTAL	UNITÉ DE COMPACTAGE	SUPPORT UNIQUE
Unique : 220 kg	Unique : 120 kg	Unique : 100 kg
Double : 320 kg	Double : 120 kg	Double : 100 kg



### CARACTÉRISTIQUES TECHNIQUES

CAPACITÉ DE POUBELLE	TEMPS DE CYCLE	FORCE DE COMPACTAGE	NIVEAU SONORE	CLASSE DE PROTECTION	TENSION D'ALIMENTATION
240 L	29 secondes	1,5 tonnes, 15 kN	62,3 dB (A)	IP 55	230 V, 50 Hz, 10 A

Nous nous réservons le droit d'apporter des modifications aux spécifications sans préavis. Les poids des balles, des sacs et des conteneurs dépendent des types de matériaux.