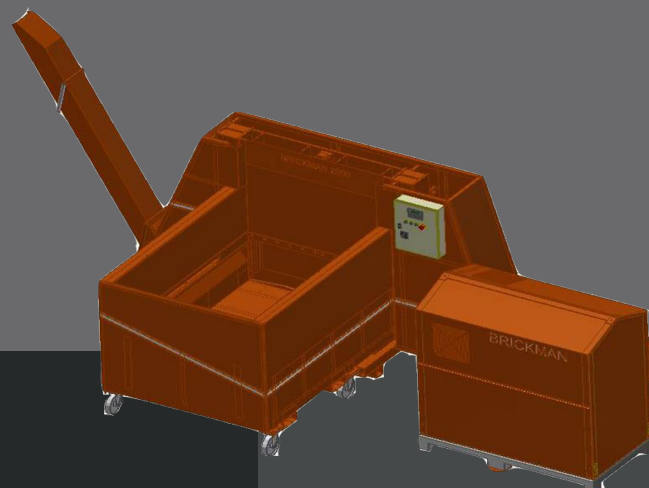


BRICKMAN 2000K

BRICKMAN

LE BRICKMAN 2000K A ÉTÉ MIS AU POINT POUR SIMPLIFIER AU MAXIMUM LE COMPACTAGE DE TRÈS GRANDES QUANTITÉS DE DÉCHETS EN VRAC, COMME LE CARTON ET LES BOUTEILLES PET.

La solution automatisée permet de gagner du temps grâce à sa facilité d'utilisation, et le Brickman 2000K est capable de traiter jusqu'à 25 000 vides bouteilles PET par heure !



Solution automatique



1500 KG/H
CAPACITÉ
CARTON

Avantages de Orwak

UNE UTILISATION PLUS PRODUCTIVE DU TEMPS

Moins de temps employé au traitement des déchets, plus de temps consacré à vos activités principales.

PLUS D'ESPACE

Notre presse à balles réduit rapidement l'espace occupé par les déchets et permet de dégager les allées et les accès.

DIMINUÉE DES COÛTS, PLUS DE VALEUR

Plus de compactage = un volume de déchets à transporter réduit pour le recyclage ou la mise au rebut. Une réduction du transport se traduit par une baisse des coûts de transport et des émissions de CO₂. Tri à la source génère une meilleure qualité de déchets pour le recyclage.



Pourquoi Brickman?

- + Une solution de compactage pratique et entièrement automatisée
- + Une réduction du volume impressionnante de plus de 20 pour 1
- + Placement à l'interne possible

BRICKMAN 2000K



PRATIQUE ET EFFICACE

Le Brickman offre un traitement rapide et confortable des déchets. La presse peut être alimentée en cours de fonctionnement, il n'y a ni panneau ni porte à ouvrir lors du chargement et les briquettes finies ne nécessitent aucun lien. De plus, les photocellules optionnelles peuvent automatiser la fonction de démarrage. L'alimentation des matériaux et la sortie des briquettes sont faciles à intégrer dans les solutions de système.

UNE EXCELLENTE LOGISTIQUE

Grâce à ses dimensions compactes et à sa faible émission sonore, le Brickman peut être placé à l'intérieur, à proximité de la station d'élimination des déchets.

CE MODÈLE EST OPTIMISÉ POUR :

CARTON

+ Carton ondulé

CAPACITÉ

jusqu'à 1500 kg/h

PLASTIC

+ Bouteilles PET

CAPACITÉ

jusqu'à 1250 kg/h

CONÇU POUR DES CONDITIONS DE SERVICE DIFFICILES

Grâce à ses fonctions décrites ci-dessous, le Brickman 2000K, qui est une presse à briquettes robuste, a été tout spécialement conçu pour le compactage de très grands volumes de carton et de bouteilles PET :

- + Prolongement du vérin de presse
- + Lubrification automatique du plateau de compactage
- + Matériau renforcé dans la chambre de compaction, le plateau de compactage, les couteaux, le piston guide et le frein

ACCESSOIRES OPTIONNELS

Le Brickman 2000K peut être commandé avec plusieurs accessoires ; diverses options de chute, de systèmes de démarrage, des plaques d'absorption acoustique, ainsi que des appareils de chauffage et de refroidissement.

NOUVELLE OPTION: hydraulique silencieuse

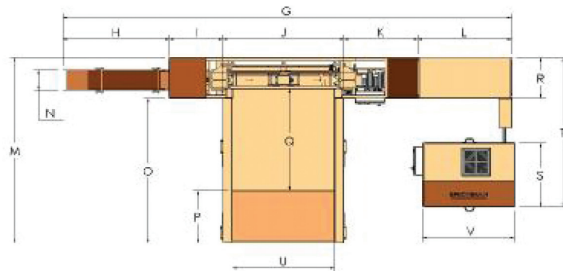
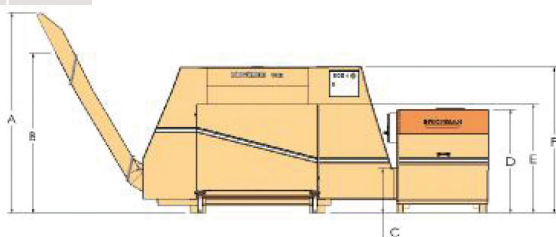
DIMENSIONS & SPÉCIFICATIONS

DIMENSIONS (MM)

A	B	C	D	E	F	G	H	I	J	K	L	M	N	O	P	Q	R
2470	2010	905	1615	1420	1870	6300	1355	685	1600	920	1180	2430	265	1900	690	1350	535

DIMENSIONS (MM)

S	T	U	V
980	1960	1300	1660



SPÉCIFICATIONS TECHNIQUES

POIDS DE LA MACHINE	FORCE DE COMPACTAGE	PRESSION	TRÉMIE	TAILLE DE BRIQUETTE	DENSITÉ*	NIVEAU SONORE	TENSION D'ALIMENTATION
4000 kg	25 tonnes, 250 kN	Jusqu'à 62 kg/cm ²	2 m ²	200x200x100-300 mm	Jusqu'à 400 kg/m ²	80 db (A)	400 V, triphasée, 50 Hz** Fusible : 40 A (lent) Moteur : 18,5 kW Tension : 24 V Classe de protection : IP 55

Nous nous réservons le droit de modifier les spécifications sans préavis. * La densité varie en fonction du type de matériau. ** Autres tensions disponibles.

PRESSOR
6 rue du Forez
Z.I. Petite Montagne Sud
91017 Evry Cedex
FRANCE
Tel: +33-(0) 1 69 111 800
commercial@pressor.fr

